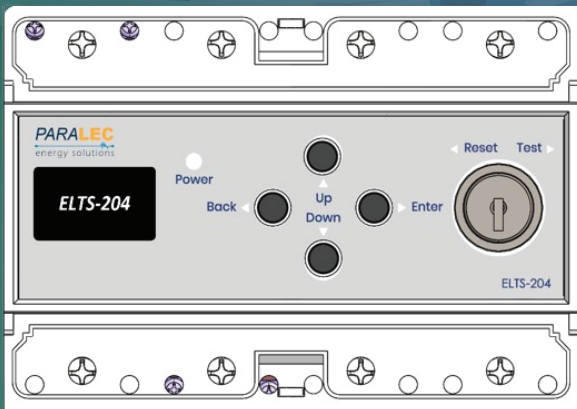
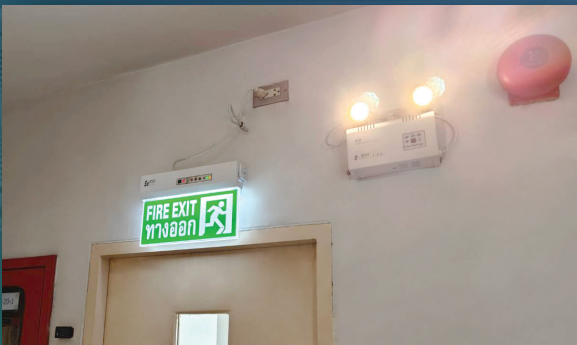


ELTS

ELTS-204

อุปกรณ์ทดสอบระบบไฟฉุกเฉิน



ELTS คืออุปกรณ์ทดสอบระบบไฟฉุกเฉิน ซึ่งเป็นหนึ่งในวงจรไฟฟ้าของระบบส่องสว่างในอาคาร โดยการทดสอบอ้างอิงตามมาตรฐาน AS/NZS 2293.1:2018

ELTS ที่ติดตั้งในวงจรไฟฉุกเฉินจะมีสถานะสวิทช์ตั้งต้นเป็นแบบปิดวงจร สามารถรองรับกระแสไฟฟ้าได้สูงสุดวงจรละ 20 A สำหรับการชาร์จแบบปกติของแบตเตอรี่ในวงจรไฟฉุกเฉิน

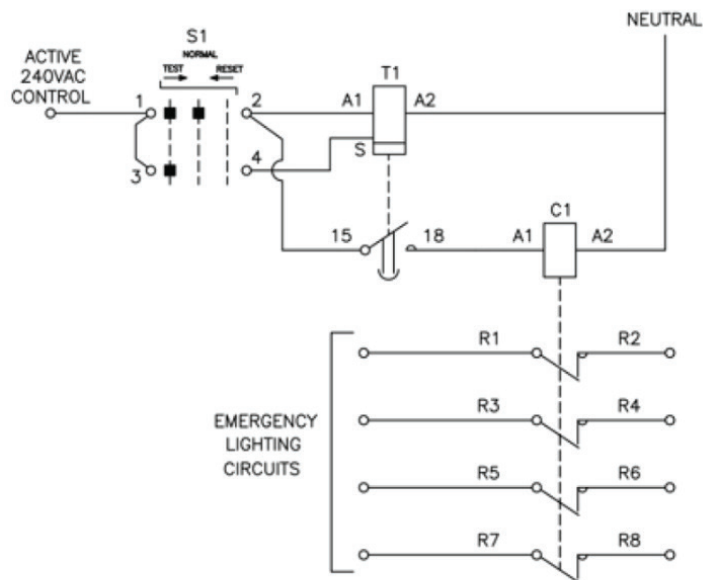
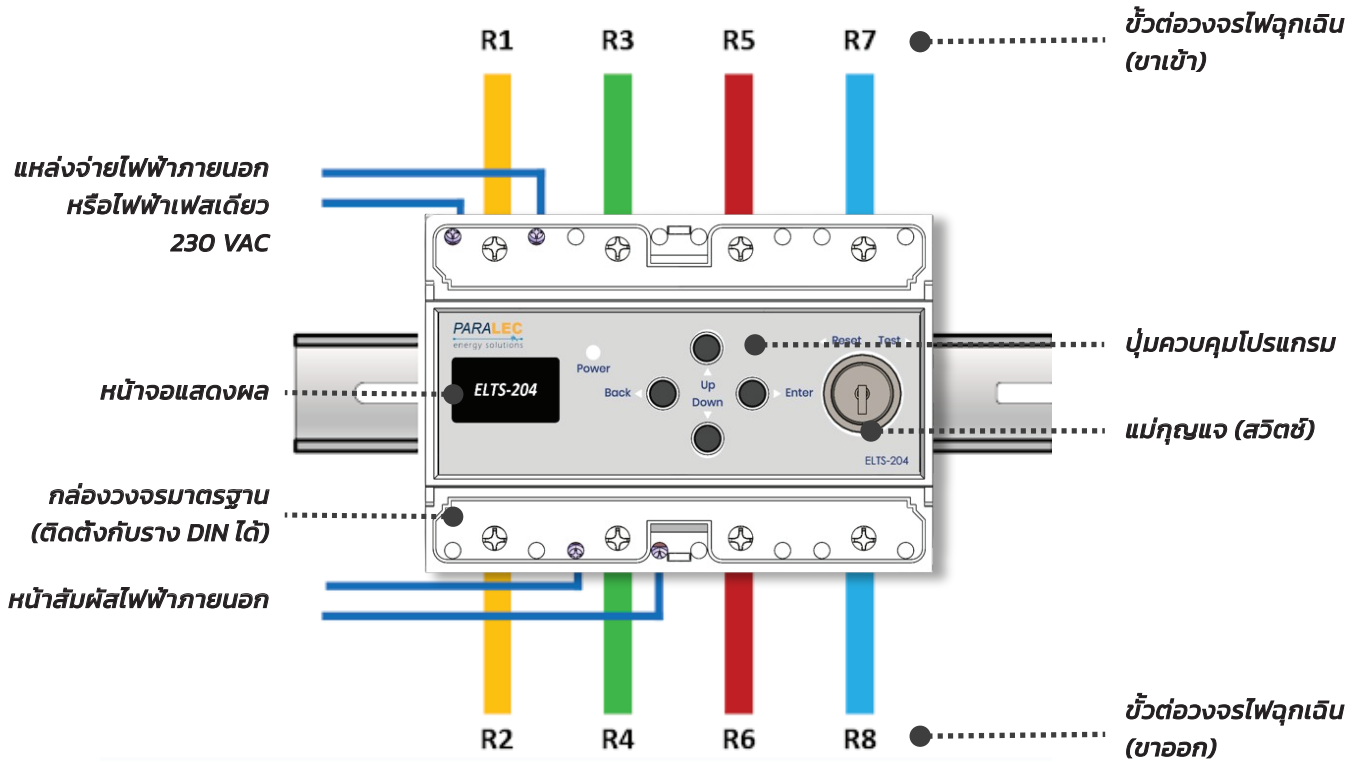
การทดสอบวงจรไฟฉุกเฉินด้วย ELTS สามารถสั่งการทดสอบได้ด้วยกุญแจและปุ่มควบคุมของอุปกรณ์ ELTS โดยการทดสอบจะตัดวงจรเพื่อให้ไฟฉุกเฉินทำงานระยะเวลา 60, 90 หรือ 120 นาที หรือโปรแกรมเวลาที่ต้องการทดสอบเองโดยการใช้ปุ่มควบคุมที่อยู่ด้านหน้าของ ELTS

มีหน้าจอแสดงผลเป็นจอ OLED แสดงการนับเวลาทดสอบสถานะการทำงานของโปรแกรม รวมถึงจำนวนครั้งที่ทำการทดสอบและข้อมูลเชิงสถิติที่เกี่ยวข้อง

สามารถส่งสัญญาณควบคุมผ่านหน้าสัมผัสนอกเพื่อใช้ควบคุมการสั่งการอุปกรณ์อื่นได้ รองรับระบบ 5 A 30 VDC หรือ 220 VAC

มีความปลอดภัยต่อผู้ใช้งานและระบบ เนื่องจากสามารถทำงานได้ด้วยแหล่งจ่ายไฟฟ้าภายนอกได้ หรือใช้คู่สายไฟฟ้าเพลเดียวแรงดัน 230 VAC

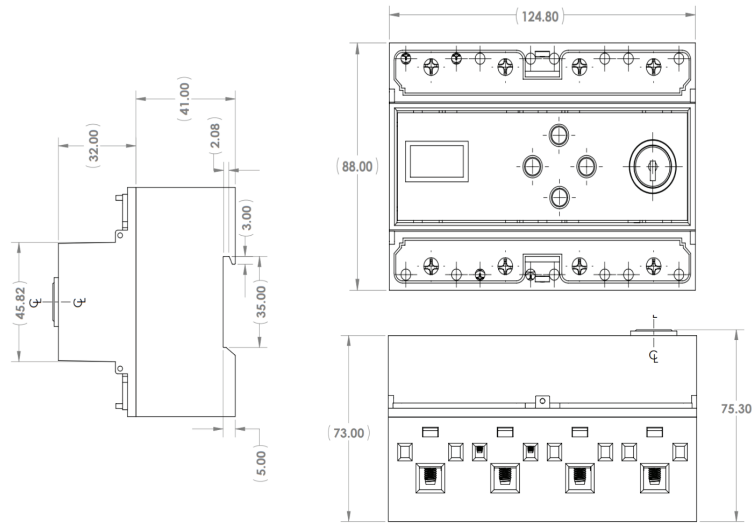
- ⦿ ออกแบบสำหรับการทดสอบเป็นระยะเวลาของวงจรไฟฉุกเฉิน
- ⦿ การทดสอบสอดคล้องตามมาตรฐาน AS/NZS 2293.1:2018 สำหรับไฟฉุกเฉินและป้ายไฟทางออกของอาคาร
- ⦿ มาตรฐาน IEC 61812-1:2022 สำหรับรีเลย์แบบเวลาและคัปปลิ่ง ที่ใช้งานในอุตสาหกรรมและครัวเรือน
- ⦿ สั่งทำงานด้วยกุญแจหรือปุ่มควบคุม
- ⦿ ตั้งเวลาทดสอบ 60 90 และ 120 นาทีหรือโปรแกรมระยะเวลาทดสอบเองได้
- ⦿ หน้าสัมผัสไฟฟ้าเอาต์พุต รองรับกระแส 5 A สำหรับสั่งการอุปกรณ์อื่น
- ⦿ รองรับ 4 วงจรเพลเดียว วงจรละ 20 A
- ⦿ อุปกรณ์มีการนับจำนวนครั้งและขั้นตอนที่ทดสอบ
- ⦿ มีหน้าจอแสดงผลการนับเวลาทดสอบ



S1 - 3 POSITION SPRING RETURN SELECTOR SWITCH
 T1 - SIGNAL START DELAY OFF TIMER
 C1 - 4 N/C CONTACTOR

คำอธิบาย	รายละเอียด / ความต้องการ
การระบุอุปกรณ์	
MODEL NAME	ELTS-204
PART NUMBER	1121111121
PRODUCT FULL DESCRIPTION	Emergency Lighting Test Switch 20A 4-circuit single phase, 220-240VAC, equipped with OLED display and buttons, Key switch-operated DIN mount all-in-one unit with N/O contact for external contactor relay control
แหล่งจ่ายไฟฟ้า / อินพุต	
SUPPLY VOLTAGE	100-240 VAC
FREQUENCY	50Hz
MAXIMUM POWER CONSUMPTION	10W
WIRING	1.5mm ² to 2.5mm ² , Solid or stranded, Single-wire
วงจรไฟฉุกเฉินที่รองรับ / เอาต์พุต	
RATED OPERATING CURRENT	20A
RATED OPERATING VOLTAGE	100-240VAC
FREQUENCY	50Hz
LOAD TYPE	AC140, emergency lighting
NUMBER OF CIRCUITS	4, single-phase
NUMBER OF CYCLE OF ELECTRICAL ENDURANCE	1000
FREQUENCY OF OPERATIONS	12 cycles per hour
NUMBER OF CYCLES FOR MECHANICAL ENDURANCE OF AN ELECTROMAGNETIC OUTPUT CIRCUIT	10,000 operations
ELECTROMECHANICAL CONTACT	Copper tin plated
WIRING	4mm ² to 10mm ² Solid or Stranded Single-wire
TYPE AND RATING OF SHORT-CIRCUIT PROTECTIVE DEVICE (SCPD)	Circuit breaker: current limiting breaker 20A, ABB S201C20 (or equivalent) Fuse: 20A aM fuse
หน้าสัมผัสไฟฟ้าภายนอก	
EXTERNAL CONTACTOR RELAY - MAXIMAL LOAD	NO contact 5A 30VDC, 5A 250VAC
WIRING	1.5mm ² to 2.5mm ² , Solid or stranded, Single-wire
EXTERNAL CONTACTOR RELAY - TYPE	Non-latching
คุณลักษณะทางกล	
MECHANICAL FRAME	DIN 1
DIMENSIONS	50Hz
NET WEIGHT	10W
ENCLOSURE	1.5mm ² to 2.5mm ² , Solid or stranded, Single-wire
IP RATING	IP20
MOUNTING TYPE	DIN rail 35mm
หน้าจอแสดงผลและการตั้งค่า	
DISPLAY	0.96" OLED display (128x64 px)
TIMER FUNCTION	1s to 99,999s (27hr) (Discrete) 60, 90 & 120mins (Pre-set)
KEY OPERATOR	2-position spring-return to centre
PASSWORD PROTECTION	Yes
คุณลักษณะทางสิ่งแวดล้อม	
AMBIENT TEMPERATURE	0 to 40°C
STORAGE TEMPERATURE	0 to 40°C, 60% relative humidity
DEGREE OF POLLUTION	8

ขนาดอุปกรณ์



จอแสดงผล



Stand by



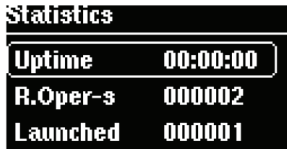
Menu



Timer selection



Count down



Statistics



PIN

รหัสสำหรับการสั่งซื้อ

Part Number : 112111121



PARALEC ENERGY CO., LTD.

Europe
Le Mathis, 204 avenue de Colmar, 67100 Strasbourg
FRANCE
TEL : +33 7 85 71 90 63

www.paralec.com
www.surge-lightning-arrester-monitoring.com

Asia
1000/5-6 Liberty Plaza, 20th Floor, Soi.Thonglor,
Sukhumvit 55 Rd., Kongtun Nua, Wattana, Bangkok
THAILAND
TEL : +66 (0)2 381 5886

Email : info@paralec.com
LINE : @paralec